



การไฟฟ้าส่วนภูมิภาค  
PROVINCIAL ELECTRICITY AUTHORITY

เลขที่ กว3กสฟ.(ปก.) 1558/2567

ชื่อผู้รับ นายพัทธนันท์ พิชิตราสุวรรณชล

ชื่อผู้ส่ง นายเอกสิทธิ์ ศรีธนนันท์

วันที่ 9 ตุลาคม 2567

ตำแหน่ง อ.ก.ปบ.(ก3)

ตำแหน่ง อ.ก.สฟ.(ก3)

ด้วยการไฟฟ้า กสฟ.(ก3) จะขอตัดไฟเพื่อปฏิบัติงาน ร่วมกับบริษัทผู้รับจ้าง รื้อถอนเสา Take Off Structure 115 เควี สฟฟ.ท่าทราย1 เพื่อแยกการจ่ายไฟ เบย์ TP.3 รหัส THS-05YB-01 ออกจากเบย์ TP.1 และ TP.2 ตามแผนผังสิ่งเขปแนบ จำนวน ..... แผ่น ดังนี้

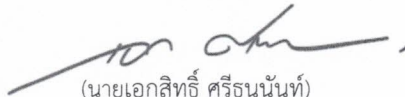
ที่	พีดเตอร์	วัน/เดือน/ปี	ตั้งแต่เวลา	ถึงเวลา	ลักษณะงานที่ปฏิบัติ/บริเวณ	จาก	ถึง	ผู้ควบคุมงาน
1.	115 kV	<del>13 ต.ค. 67</del> 20 ต.ค. 67	08.00 น.	18.00 น.	รื้อถอนเสา Take Off Structure 115 เควี สฟฟ.ท่าทราย1/ ปลดเบรกเกอร์ 115 เควี รหัส THS-05YB-01 พร้อมสวิตช์ใบมีดหัวท้าย/ ปลดไลน์สายส่ง 115 เควี (ไลน์สายส่ง ต้องไม่มีไฟ)	SN2 7012	THS05YB-01 SMB01YS-03 (บ.ลัดก็)	นายธวัช เป็นวงษ์ ผ.ก.สฟ.(ก3) 086-766-3850

พื้นที่ที่มีผู้ใช้ไฟได้รับผลกระทบ(ไฟดับ) .....

ผู้ประสานงานการดับไฟ ชื่อ นายธวัช เป็นวงษ์ ตำแหน่ง ช.ผ.ปก. โทร. 086-7663850

พื้นที่ ที่ขอตัดไฟปฏิบัติงานมีสายเคเบิลใยแก้วนำแสงของ กฟภ. (หากมีโอกาสชำรุด ผศส.กตส.(ก3) จะไปตรวจสอบก่อนปฏิบัติงาน)

1.  มีสายเคเบิลใยแก้วนำแสง 1.1  มีโอกาสชำรุด 1.2  ไม่มีโอกาสชำรุด  
2.  ไม่มีสายเคเบิลใยแก้วนำแสง



(นายเอกสิทธิ์ ศรีธนนันท์)

อก.สฟ.(ก3)

9 ตุลาคม 2567

สำหรับแผนกควบคุมการจ่ายไฟ (ผคฟ.) กพก.3

เรียน อ.ก.ปบ.(ก3)

ผคฟ. พิจารณาแล้วเห็นควร

อนุมัติให้ดับไฟตามคำขอชื่อ 1 พีดเตอร์ 115kv จาก SN2-2012 ถึง THS05YB-01  
ในวันที่ 20 ต.ค. 67 ตั้งแต่เวลา 08.00 น. ถึง 18.00 น. ตามใบสั่งทำสวิตซ์เลขที่ 1485/2567

อนุมัติให้ดับไฟตามคำขอชื่อ ..... พีดเตอร์ ..... จาก ..... ถึง .....  
ในวันที่ ..... ตั้งแต่เวลา ..... น. ถึง ..... น. ตามใบสั่งทำสวิตซ์เลขที่ .....

พนักงานศูนย์ฯ นาย อนุสรณ์ อรุณประพันธ์ ประสานงานการขอตัดไฟกับ นายธวัช เป็นวงษ์

สำหรับผู้อนุมัติ

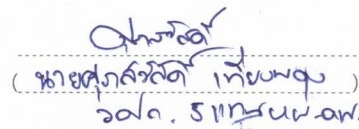
ที่ ก3 กปบ.(คฟ.)

เรียน ผจก.

อก.สฟ.(ก.3), อก.วว.(ก.๓)

อนุมัติ และแจ้ง จป. เพื่อตรวจสอบความปลอดภัย

พร้อมทั้งลงข้อมูลแจ้งแผนดับไฟลงใน www.pea.co.th

  
(นายเอกสิทธิ์ ศรีธนนันท์)  
อก.สฟ.(ก3)

ขั้นตอนการสวิตซ์ชิง ..... แผ่น  
แผนผังแนบ ..... แผ่น

ผจก. 1 (สถานี SM2, THS)

เพื่อทราบ และจัดพนักงานเข้าปฏิบัติงานร่วมกับศูนย์ฯ นครปฐม  
ตั้งแต่วันที่ 07-30 น. เป็นต้นไป จนกว่างานจะแล้วเสร็จ

(นายเลอพงศ์ แก่นจันทร์)

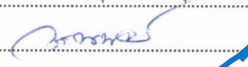

ร.ก.ปบ.(ก3) ปฏิบัติงานแทน อ.ก.ปบ.(ก3)

(นายเลอพงศ์ แก่นจันทร์)

ร.ก.ปบ.(ก3) ปฏิบัติงานแทน อ.ก.ปบ.(ก3)

ท.ผ.ปก.		9 ต.ค. 67
ช.ผ.ปก.	ธวัช	9 ต.ค. 67

ใบสั่งทำสวิตชิง

1. สถานที่ทำงาน สายส่ง 115 kv.ไลน์ SN2-7012 - SMB01YS-03 ABS.บ.ลัดกี้
2. กำหนดวันที่ทำงาน 20 ต.ค. 67 ระหว่าง 08.00 น. ถึง 18.00 น.
3. ผู้ขอทำงาน กสฟ.(ก.3) งานที่ทำ รื้อถอนเสา 115 kv. ตามใบขอปฏิบัติงาน 1485/67
4. เตรียมการสวิตชิงโดย นายอนุสรณ์ อรุณประพันธ์ วันที่ 10 ตุลาคม 2567
5. ตรวจสอบสวิตชิงโดย  วันที่ 10 ตุลาคม 2567
6. อนุมัติสวิตชิงโดย  วันที่ 10 ตุลาคม 2567
7. สั่งทำสวิตชิงโดย
1. นายจิรวัดน์,นายวัฒนา,นายพิชชา,นายวิรัช,นายอมร (กะ1 00.00 น. - 08.00 น.)
  2. นายนครินทร์,นางสาวพิชชา,นายณัฐกาญจน์,นายสุธี,นายสามารถ (กะ2 08.00 น. - 16.00 น.)
  3. นายศุภสวัสดิ์,นายอนุสรณ์,นายธนิต,นายวรรณพงษ์,นายมนโษ (กะ3 16.00 น. - 24.00 น.)

ที่	รหัสอุปกรณ์	สภาพอุปกรณ์ ปกติก่อน ดำเนินการ	ดำเนินการ	เวลา	ผู้ดำเนินการ	ผู้สั่งการ	หมายเหตุ
1	ตรวจสอบอุปกรณ์ป้องกันและตัดตอน ก่อนทำการสวิตชิง						
2	THS-TP3	"OLTC" Auto	"OLTC" Manual		THS		โหลด 10.8 MW.
3	THS11VB-01	"ON" Auto Reclose	"OFF" Auto Reclose		THS		โหลด 3.6 MW.
4	THS12VB-01	"ON" Auto Reclose	"OFF" Auto Reclose		THS		โหลด 1.6 MW.
5	THS13VB-01	"ON" Auto Reclose	"OFF" Auto Reclose		THS		โหลด 3.0 MW.
6	THS14VB-01	"ON" Auto Reclose	"OFF" Auto Reclose		THS		โหลด 1.5 MW.
7	THS15VB-01	"ON" Auto Reclose	"OFF" Auto Reclose		THS		โหลด 3.0 MW.
8	THU-TP1	"OLTC" Auto	"OLTC" Manual		THU		
9	THUBR-01	"ON" Auto Reclose	"OFF" Auto Reclose		THU		โหลด 3.7 MW.
10	THUBR-02	"ON" Auto Reclose	"OFF" Auto Reclose		THU		โหลด 3.0 MW.
11	THUBR-04	"ON" Auto Reclose	"OFF" Auto Reclose		THU		โหลด 5.3 MW.
12	SN2-KT1A	"OLTC" Auto	"OLTC" Manual		ศูนย์กทม.		
13	SN2-KT3A	"OLTC" Auto	"OLTC" Manual		ศูนย์กทม.		
14	SMB05VB-01	"ON" Auto Reclose	"OFF" Auto Reclose		SMB		โหลด 2.0 MW.
15	SMB11VB-01	"ON" Auto Reclose	"OFF" Auto Reclose		SMB		โหลด 5.0 MW.
16	SN2-7012	"ON" Auto Reclose	"OFF" Auto Reclose		ศูนย์กทม.		
17	SME03YB-03	"ON" Auto Reclose	"OFF" Auto Reclose		SME		
18	BAL02YB-01	"ON" Auto Reclose	"OFF" Auto Reclose		BAL		
19	SMZ-TP1	"OLTC" Auto	"OLTC" Manual		SMZ		
20	SMZ01VB-01	"ON" Auto Reclose	"OFF" Auto Reclose		SMZ		โหลด 0.8 MW.
21	SMZ03VB-01	"ON" Auto Reclose	"OFF" Auto Reclose		SMZ		โหลด 7.0 MW.
22	SMZ04VB-01	"ON" Auto Reclose	"OFF" Auto Reclose		SMZ		โหลด 0.8 MW.
23	KTE-TP1	"OLTC" Auto	"OLTC" Manual		SMZ		
24	KTE02VB-01	"ON" Auto Reclose	"OFF" Auto Reclose		KTE		โหลด 0.6 MW.
25	- ย้ายโหลดTHS13 ไปรับไฟจาก THU01						
26	THS10S-02	ปลด	สับ		สค.	SCADA	SF6 บ.แปงเด็กนารัก
27	THS13VB-01	สับ	ปลด		THS	CB	THS13
28	- ย้ายโหลดTHS11 ไปรับไฟจาก SMB11						
29	SMB11S-03	ปลด	สับ		สค.	SCADA	SF6 ปากทางนิคม
30	THS11VB-01	สับ	ปลด		THS	CB	THS11
31	- ย้ายโหลดTHS12,14,15 ไปรับไฟจาก THU02						

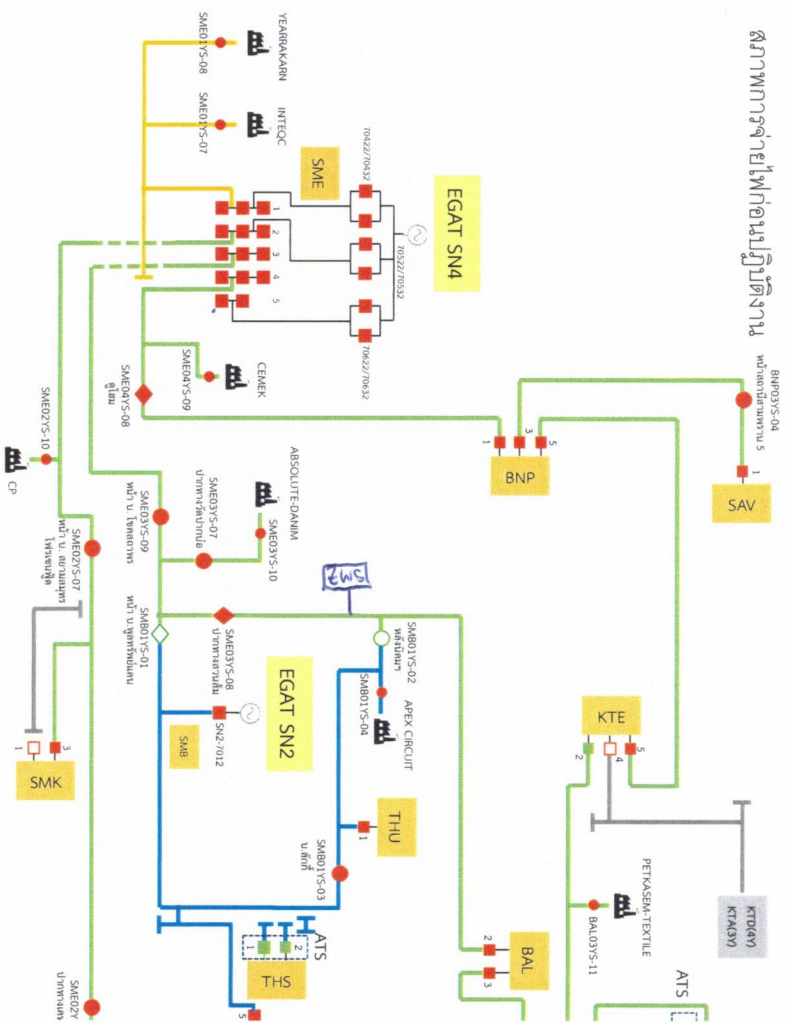
ที่	รหัสอุปกรณ์	สภาพอุปกรณ์ ปกติก่อน ดำเนินการ	ดำเนินการ	เวลา	ผู้ดำเนินการ	ผู้สั่งการ	หมายเหตุ	
32	THS15S-03	ปลด	สับ		สค.	SCADA	SF6	บ.สยามอินเตอร์ลอคเทค
33	THS03BVB-01	สับ	ปลด		THS		CB	IN03
34	- ย้ายโหลด SMZ03 ไปรับไฟจาก KTE02							
35	KTE02S-12	ปลด	สับ		สค.		SF6	แยกวัดเกาะ(บน)
36	SMZ03VB-01	สับ	ปลด		SMZ		CB	SMZ03
37	- ย้ายโหลด SMZ04 ไปรับไฟจาก THU04							
38	THS03S-05	ปลด	สับ		สค.		SF6	เลยซอย 14(บน-ล่าง)
39	SMZ04VB-01	สับ	ปลด		SMZ		CB	SMZ04
40	- ย้ายโหลด SMZ01,02,05 ไปรับไฟจาก SMB05							
41	SMB05S-03	ปลด	สับ		สค.	SCADA	SF6	ท้ายซอยข้างสค.2
42	SMZ01BVB-01	สับ	ปลด		SMZ		CB	IN01
43	- ดับไฟสถานีไฟฟ้าสมุทรสาคร 16 (SMZ)							
44	SMZ01YB-01	สับ	ปลด		SMZ		CB	115 kV.
45	- ดับไฟสถานีไฟฟ้าท่าทราย 1 (THS)							
46	THS05YB-01	สับ	ปลด		THS		CB	115 kV.
47	THS05YS-01	สับ	ปลด		THS			ใบมีด 115 เควี
48	THS05YS-02	สับ	ปลด		THS			ใบมีด 115 เควี
49	- ย้ายโหลดสถานีไฟฟ้าท่าทราย 2 และบริษัท เอเพ็กซ์ เซอร์คิต ไปรับไฟจากสถานีไฟฟ้าสมุทรสาคร 5							
50	ตรวจสอบ Loop เบรกเกอร์ SME03YB-03-SME04YB-03 จ่ายไฟแบบ Close Loop อยู่							
51	BAL02YB-01	สับ	ปลด		BAL		CB	115 kV.
52	ตรวจสอบ LBS.ปากทางสวนส้ม รหัส SME03YS-08 ไม่ LOW GAS							
53	SME03YS-08	สับ	ปลด		สค.		LBS	ปากทางสวนส้ม
54	SMB01YS-02	ปลด	สับ		สค.		ABS	หลังนิคมฯ
55	BAL02YB-01	ปลด	สับ คง OFF Auto Reclose		BAL		CB	115 kV.
56	SN2-7012	สับ	ปลด		ศูนย์กทม.		CB	115 kV.กฟผ.
57	SN2-7017	สับ	ปลด		ศูนย์กทม.			ใบมีด 115 เควี
58	SME03YS-08	ปลด	สับ		สค.		LBS	ปากทางสวนส้ม
59	- จ่ายไฟสถานีไฟฟ้าสมุทรสาคร 16 (SMZ)							
60	SMZ01YB-01	ปลด	สับ		SMZ		CB	115 kV.
61	ควบคุมแรงดัน SMZ-TP1 ไว้ 22.7 kV.							
62	- ย้ายโหลด SMZ01,02,05 กลับคืนจาก SMB05							
63	SMZ01BVB-01	ปลด	สับ		SMZ		CB	IN01
64	SMB05S-03	สับ	ปลด		สค.	SCADA	SF6	ท้ายซอยข้างสค.2
65	- ดับไฟสายส่ง 115 kV.เวลา 08.00 น.							
66	SME01YS-03	สับ	ปลด, ล็อคกุญแจ		สค.		ABS	บ.ลัคกี้
67	ตรวจสอบ LBS.115 kV.ให้โชว์"OPEN"พร้อมล็อคกุญแจ							
68	แจ้งพื้นที่ไฟดับให้กสฟ.รับทราบ							
69	แจ้งกสฟ.Test ไฟดับแล้วทำการ Short ground จุด G1 (115 kV.)							
70	แจ้งกสฟ.Test ไฟดับแล้วทำการ Short ground จุด G2 (115 kV.)							
71	แจ้งให้กสฟ.ลง WE SAFE เรียบร้อยก่อนปฏิบัติงาน							
72	แจ้งกสฟ.ปฏิบัติงานได้ทุกชุด							
73	THU-TP1	"OLTC" Manual	"OLTC" Auto		THU			
74	THUBR-01	"OFF" Auto Reclose	"ON" Auto Reclose		THU			

ที่	รหัสอุปกรณ์	สภาพอุปกรณ์ ปกติก่อน ดำเนินการ	ดำเนินการ	เวลา	ผู้ดำเนินการ	ผู้สั่งการ	หมายเหตุ
75	THUBR-02	"OFF" Auto Reclose	"ON" Auto Reclose		THU		
76	THUBR-04	"OFF" Auto Reclose	"ON" Auto Reclose		THU		
77	SN2-KT1A	"OLTC" Manual	"OLTC" Auto		ศูนย์กทม.		
78	SN3-KT3A	"OLTC" Manual	"OLTC" Auto		ศูนย์กทม.		
79	SMB05VB-01	"OFF" Auto Reclose	"ON" Auto Reclose		SMB		
80	SMB11VB-01	"OFF" Auto Reclose	"ON" Auto Reclose		SMB		
81	SME03YB-03	"OFF" Auto Reclose	"ON" Auto Reclose		SME		
82	BAL02YB-01	"OFF" Auto Reclose	"ON" Auto Reclose		BAL		
83	SMZ-TP1	"OLTC" Manual	"OLTC" Auto		SMZ		
84	SMZ01VB-01	"OFF" Auto Reclose	"ON" Auto Reclose		SMZ		
85	SMZ03VB-01	"OFF" Auto Reclose	"ON" Auto Reclose		SMZ		
86	KTE-TP1	"OLTC" Manual	"OLTC" Auto		SMZ		
87	KTE02VB-01	"OFF" Auto Reclose	"ON" Auto Reclose		KTE		
%%%%%%%%% สิ้นสุด Switching เข้า %%%%%%%%%%							
88	หลังจากกสพ.ปฏิบัติงานได้ทุกชุด						
89	แจ้งกสพ.Test ทำการ Short ground จุด G1 (115 kV.) ออก						
90	แจ้งกสพ.Test ทำการ Short ground จุด G2 (115 kV.) ออก						
91	ตรวจสอบอุปกรณ์ป้องกันและตัดตอน ก่อนทำการสวิชชิง						
92	THU-TP1	"OLTC" Auto	"OLTC" Manual		THU		
93	THUBR-01	"ON" Auto Reclose	"OFF" Auto Reclose		THU		
94	THUBR-02	"ON" Auto Reclose	"OFF" Auto Reclose		THU		
95	THUBR-04	"ON" Auto Reclose	"OFF" Auto Reclose		THU		
96	SN2-KT1A	"OLTC" Auto	"OLTC" Manual		ศูนย์กทม.		
97	SN2-KT3A	"OLTC" Auto	"OLTC" Manual		ศูนย์กทม.		
98	SMB05VB-01	"ON" Auto Reclose	"OFF" Auto Reclose		SMB		
99	SMB11VB-01	"ON" Auto Reclose	"OFF" Auto Reclose		SMB		
100	SME03YB-03	"ON" Auto Reclose	"OFF" Auto Reclose		SME		
101	BAL02YB-01	"ON" Auto Reclose	"OFF" Auto Reclose		BAL		
102	SMZ-TP1	"OLTC" Auto	"OLTC" Manual		SMZ		
103	SMZ01VB-01	"ON" Auto Reclose	"OFF" Auto Reclose		SMZ		
104	KTE-TP1	"OLTC" Auto	"OLTC" Manual		SMZ		
105	KTE02VB-01	"ON" Auto Reclose	"OFF" Auto Reclose		KTE		
106	- จ่ายไฟสายส่ง 115 kV.						
107	SME01YS-03	ปลด	สับ		สค.		ABS บ.ลัดก็
108	- ย้ายโหลด SMZ01,02,05 ไปรับไฟจาก SMB05						
109	SMB05S-03	ปลด	สับ		สค.	SCADA	SF6 ท้ายชอยข้างสค.2
110	SMZ01BVB-01	สับ	ปลด		SMZ		CB IN01
111	- ดับไฟสถานีไฟฟ้าสมุทรสาคร 16 (SMZ)						
112	SMZ01YB-01	สับ	ปลด		SMZ		CB 115 kV.
113	- ย้ายโหลดสถานีไฟฟ้าท่าทราย 2 และบริษัท เอเพ็กซ์ เซอร์คิต กลับคืนจากสถานีไฟฟ้าสมุทรสาคร 5						
114	ตรวจสอบ Loop เบรคเกอร์ SME03YB-03-SME04YB-03 จ่ายไฟแบบ Close Loop อยู่						
115	BAL02YB-01	สับ	ปลด		BAL		CB 115 kV.
116	SN2-7017	ปลด	สับ		ศูนย์กทม.		ใบมีด 115 เควี

ที่	รหัสอุปกรณ์	สภาพอุปกรณ์ ปกติก่อน ดำเนินการ	ดำเนินการ	เวลา	ผู้ดำเนินการ	ผู้สั่งการ	หมายเหตุ
117	SN2-7012	ปลด	สับ คง OFF Auto Reclose		ศูนย์กทม.		CB 115 kV.กพผ.
118	ตรวจสอบ LBS.ปากทางสวนส้ม รหัส SME03YS-08 ไม่ LOW GAS						
119	SME03YS-08	สับ	ปลด		สค.		LBS ปากทางสวนส้ม
120	SMB01YS-02	สับ	ปลด, ล็อคกุญแจ		สค.		ABS หลังนิคมฯ
121	SME03YS-08	ปลด	สับ		สค.		LBS ปากทางสวนส้ม
122	BAL02YB-01	ปลด	สับ คง OFF Auto Reclose		BAL		CB 115 kV.
123	- จ่ายไฟสถานีไฟฟ้าสมุทรสาคร 16 (SMZ)						
124	SMZ01YB-01	ปลด	สับ		SMZ		CB 115 kV.
125	ควบคุมแรงดัน SMZ-TP1 ไว้ 22.7 kV.						
126	- ย้ายโหลด SMZ01,02,05 กลับคืนจาก SMB05						
127	SMZ01BVB-01	ปลด	สับ		SMZ		CB IN01
128	SMB05S-03	สับ	ปลด		สค.	SCADA	SF6 ท้ายซอยข้างสค.2
129	- จ่ายไฟสถานีไฟฟ้าท่าทราย 1 (THS)						
130	THS05YS-01	ปลด	สับ		THS		ใบมีด 115 เควี
131	THS05YS-02	ปลด	สับ		THS		ใบมีด 115 เควี
132	THS05YB-01	ปลด	สับ		THS		CB 115 kV.
133	ควบคุมแรงดัน THS-TP3 ไว้ 22.7 kV.						
134	- ย้ายโหลดTHS12,14,15 กลับคืนจาก THU02						
135	THS03BVB-01	ปลด	สับ		THS		CB IN03
136	THS15S-03	สับ	ปลด		สค.	SCADA	SF6 บ.สยามอินเตอร์ลอคเทค
137	- ย้ายโหลดTHS13 กลับคืนจาก THU01						
138	THS13VB-01	ปลด	สับ คง OFF Auto Reclose		THS		CB THS13
139	THS10S-02	สับ	ปลด		สค.	SCADA	SF6 บ.แปงเด็กน่ารัก
140	- ย้ายโหลดTHS11 กลับคืนจาก SMB11						
141	THS11VB-01	ปลด	สับ คง OFF Auto Reclose		THS		CB THS11
142	SMB11S-03	สับ	ปลด		สค.	SCADA	SF6 ปากทางนิคม
143	- ย้ายโหลด SMZ04 กลับคืนจาก THU04						
144	SMZ04VB-01	ปลด	สับ คง OFF Auto Reclose		SMZ		CB SMZ04
145	THS03S-05	สับ	ปลด, ล็อคคาน		สค.		SF6 เลยซอย 14(บน-ล่าง)
146	- ย้ายโหลด SMZ03 กลับจาก KTE02						
147	SMZ03VB-01	ปลด	สับ คง OFF Auto Reclose		SMZ		CB SMZ03
148	KTE02S-12	สับ	ปลด, ล็อคคาน		สค.		SF6 แยกวัดเกาะ(บน)
149	THS-TP3	"OLTC" Manual	"OLTC" Auto		THS		
150	THS11VB-01	"OFF" Auto Reclose	"ON" Auto Reclose		THS		
151	THS12VB-01	"OFF" Auto Reclose	"ON" Auto Reclose		THS		
152	THS13VB-01	"OFF" Auto Reclose	"ON" Auto Reclose		THS		
153	THS14VB-01	"OFF" Auto Reclose	"ON" Auto Reclose		THS		
154	THS15VB-01	"OFF" Auto Reclose	"ON" Auto Reclose		THS		
155	THU-TP1	"OLTC" Manual	"OLTC" Auto		THU		
156	THUBR-01	"OFF" Auto Reclose	"ON" Auto Reclose		THU		
157	THUBR-02	"OFF" Auto Reclose	"ON" Auto Reclose		THU		
158	THUBR-04	"OFF" Auto Reclose	"ON" Auto Reclose		THU		
159	SN2-KT1A	"OLTC" Manual	"OLTC" Auto		ศูนย์กทม.		

ที่	รหัสอุปกรณ์	สภาพอุปกรณ์ ปกติก่อน ดำเนินการ	ดำเนินการ	เวลา	ผู้ดำเนินการ	ผู้สั่งการ	หมายเหตุ
160	SN2-KT3A	"OLTC" Manual	"OLTC" Auto		ศูนย์กทม.		
161	SMB05VB-01	"OFF" Auto Reclose	"ON" Auto Reclose		SMB		
162	SMB11VB-01	"OFF" Auto Reclose	"ON" Auto Reclose		SMB		
163	SN2-7012	"OFF" Auto Reclose	"ON" Auto Reclose		ศูนย์กทม.		
164	SME03YB-03	"OFF" Auto Reclose	"ON" Auto Reclose		SME		
165	BAL02YB-01	"OFF" Auto Reclose	"ON" Auto Reclose		BAL		
166	SMZ-TP1	"OLTC" Manual	"OLTC" Auto		SMZ		
167	SMZ01VB-01	"OFF" Auto Reclose	"ON" Auto Reclose		SMZ		
168	SMZ03VB-01	"OFF" Auto Reclose	"ON" Auto Reclose		SMZ		
169	SMZ04VB-01	"OFF" Auto Reclose	"ON" Auto Reclose		SMZ		
170	KTE-TP1	"OLTC" Manual	"OLTC" Auto		SMZ		
171	KTE02VB-01	"OFF" Auto Reclose	"ON" Auto Reclose		KTE		
%%%%%%%%% สิ้นสุด Switching %%%%%%%%%%							

สถาปัตยกรรมสายไฟคอมพิวเตอร์



สถาปัตยกรรมสายไฟและระบบปรับอากาศ

